

Уменьшение длины карниза (для карниза с соединительным мостом)

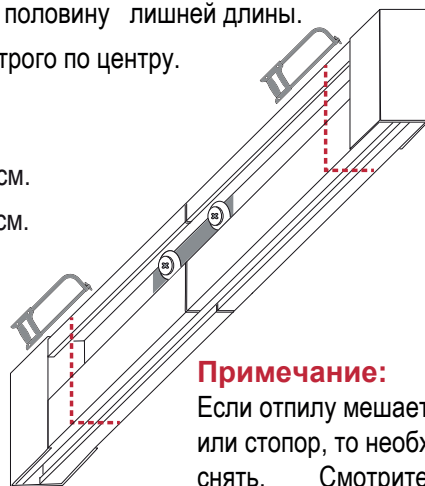
- 1.** С каждой стороны карниза отпилите половину лишней длины. Это позволит сохранить место распила строго по центру.

ПРИМЕР:

Вам необходимо укоротить карниз на 10 см. Отпилите с каждой стороны карниза по 5 см.

ВНИМАНИЕ! →

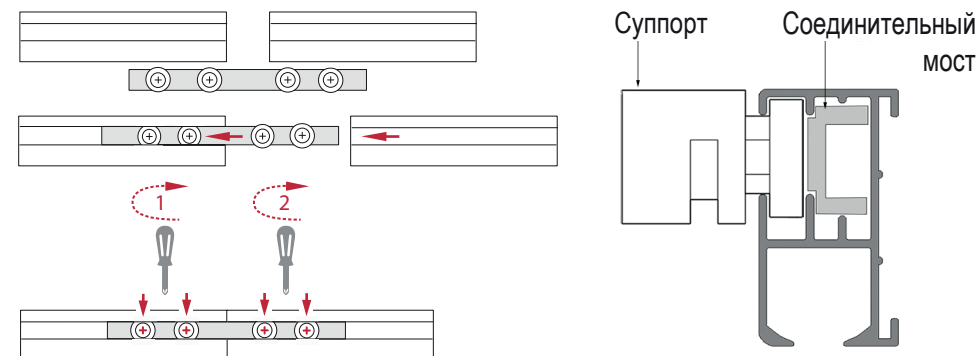
Отпиливайте карниз только со стороны заглушки — это позволит оставить центральный заводской отпил. Бегунки не будут застревать при движении шторы через место распила.



Примечание:

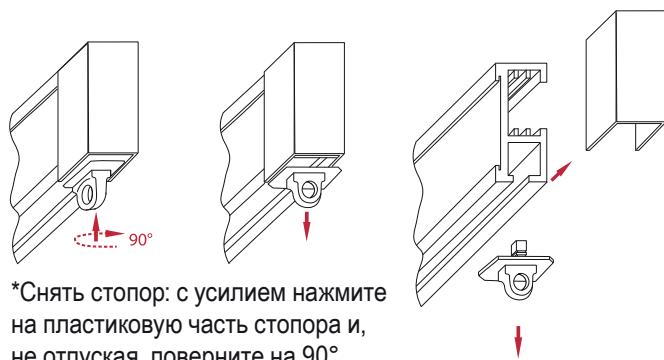
Если отпилу мешает заглушка или стопор, то необходимо их снять. Смотрите пункт №3.

- 2.** С помощью соединительного моста соедините две половины карниза.



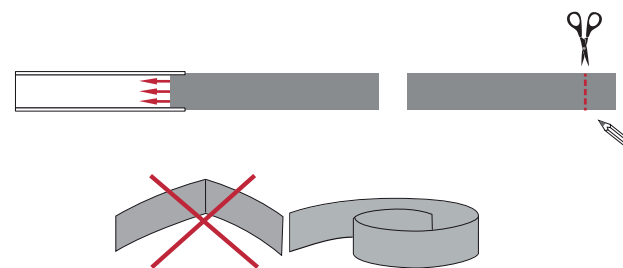
- 3.** Снимите с карниза стопор* и пластиковую заглушку.

ВНИМАНИЕ! Что бы установить декоративную вставку, достаточно снять только заглушку.



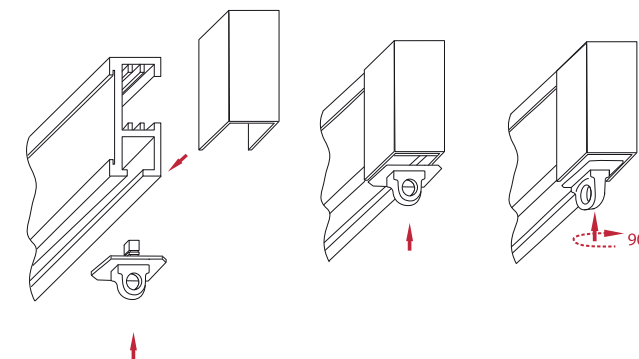
*Снять стопор: с усилием нажмите на пластиковую часть стопора и, не отпуская, поверните на 90°

- 4.** Установите декоративную вставку до упора. Отметьте лишнее и отрежьте ножницами.



ВНИМАНИЕ! Во время демонтажа и монтажа декоративной вставки не перегибайте её!

- 5.** Установите на место стопор* и пластиковую заглушку.



*Установить стопор: с усилием нажмите на пластиковую часть стопора и, не отпуская, поверните на 90°

Потолочное крепление

1. Разметьте места крепления пластиковых суппортов, равномерно распределив их по всей длине карниза.

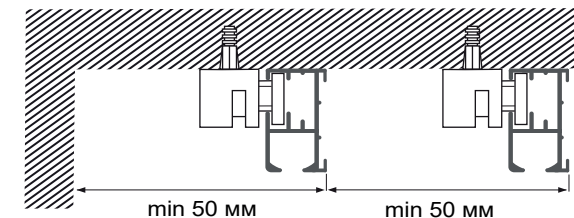
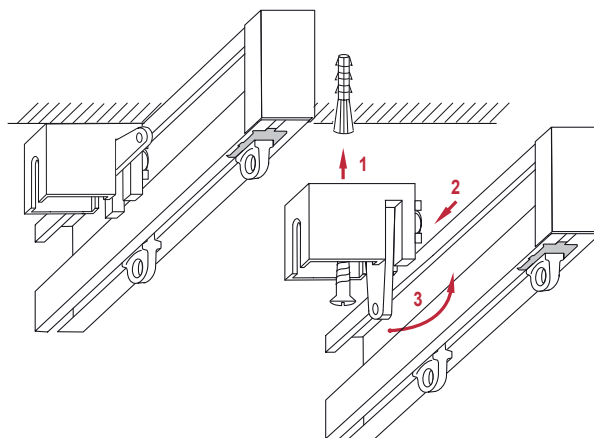
Закрепите пластиковые суппорты в потолок с помощью дюбелей (6x60) и шурупов. *

2. Прижмите профиль к пластиковым суппортам.

3. На пластиковых суппортах поверните флажки на 90°.

* ВНИМАНИЕ!

Глубина отверстия под дюбель (6x60) должна быть равна длине шурупа!
Шурупы закручивать шуруповёртом!



Стеновое крепление

1. Разметьте места крепления настенных кронштейнов, равномерно распределив их по всей длине карниза.

Закрепите кронштейны на стене с помощью дюбелей (6x60) и шурупов. *

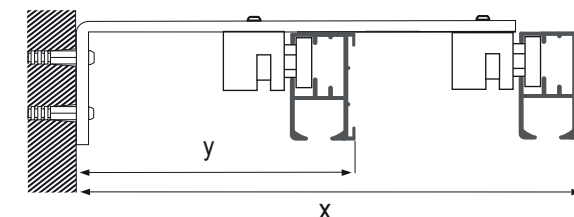
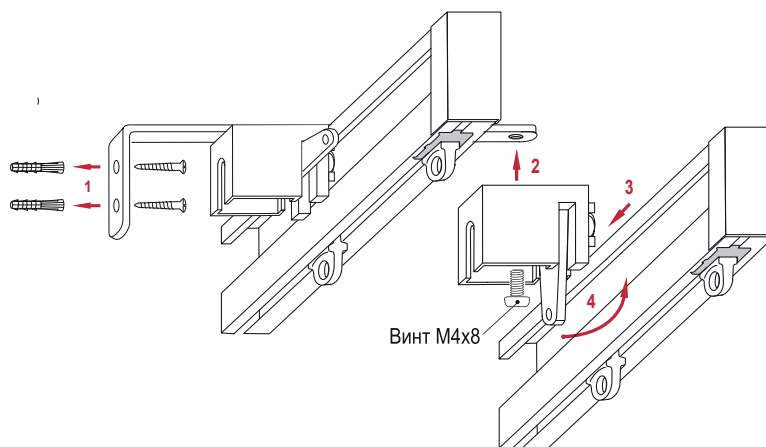
2. Присоедините пластиковый суппорт к кронштейну с помощью винта M4x8 DIN 7985.

3. Прижмите профиль к пластиковым суппортам.

4. На пластиковых суппортах поверните флажки на 90°.

* ВНИМАНИЕ!

Глубина отверстия под дюбель (6x60) должна быть равна длине шурупа!
Шурупы закручивать шуруповёртом!



L кронштейна	y	x
100 мм	70 мм	120 мм
150 мм	120 мм	170 мм
200 мм	170 мм	220 мм
250 мм	220 мм	270 мм
300 мм	270 мм	320 мм