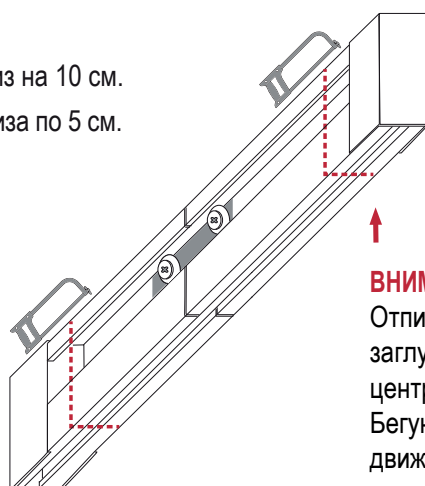


## Уменьшение длины карниза (для карниза с соединительным мостом)

1. С каждой стороны карниза отпилите половину лишней длины.  
Это позволит сохранить место распила строго по центру.

### ПРИМЕР:

Вам необходимо укоротить карниз на 10 см.  
Отпилите с каждой стороны карниза по 5 см.



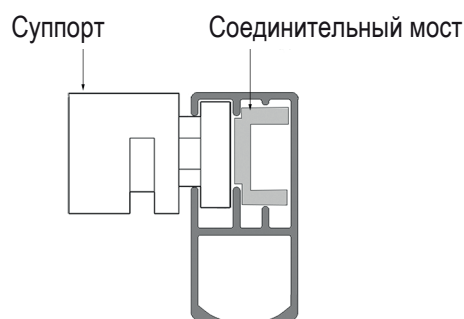
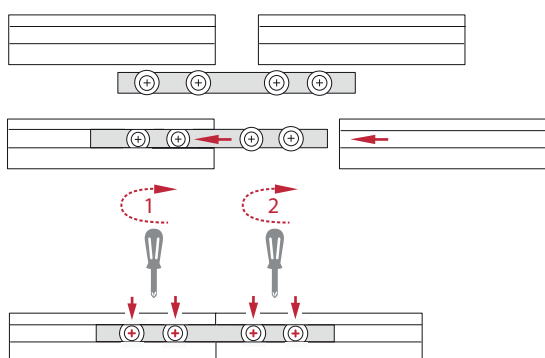
### ПРИМЕЧАНИЕ:

Если отпилу мешает заглушка или стопор, то необходимо их снять. Смотрите пункт №3

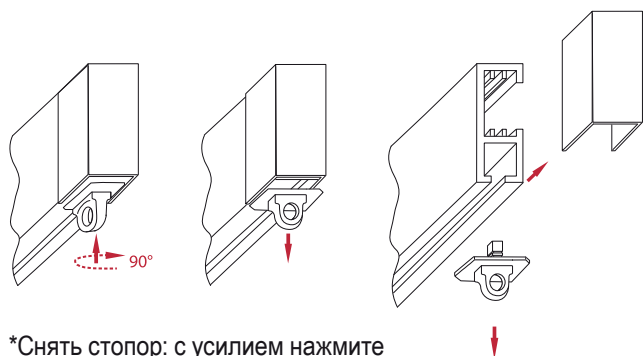
### ВНИМАНИЕ!

Отпиливайте карниз только со стороны заглушки — это позволит оставить центральный заводской отпил. Бегунки не будут застревать при движении шторы через место распила.

2. С помощью соединительного моста соедините две половины карниза.

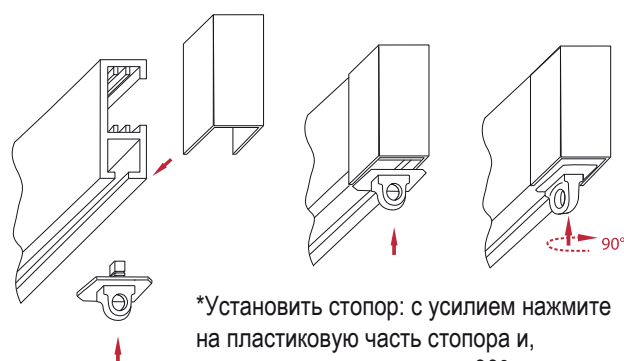


3. Снимите с карниза стопор\* и пластиковую заглушку.



\*Снять стопор: с усилием нажмите на пластиковую часть стопора и, не отпуская, поверните на 90°

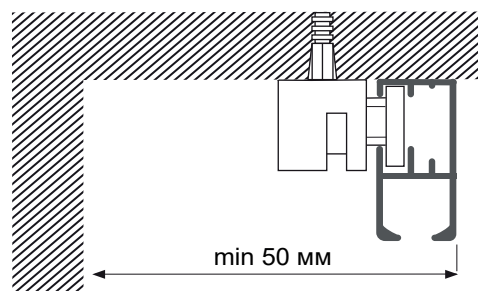
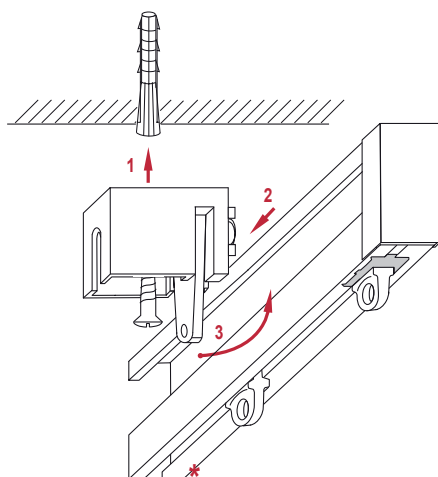
4. Установите на место стопор\* и пластиковую заглушку.



\*Установить стопор: с усилием нажмите на пластиковую часть стопора и, не отпуская, поверните на 90°

## Потолочное крепление

1. Разметьте места крепления пластиковых суппортов, равномерно распределив их по всей длине карниза. Закрепите пластиковые суппорты в потолок с помощью дюбелей (6x60) и шурупов. \*
2. Прижмите профиль к пластиковым суппортам.
3. На пластиковых суппортах поверните флажки на 90°.

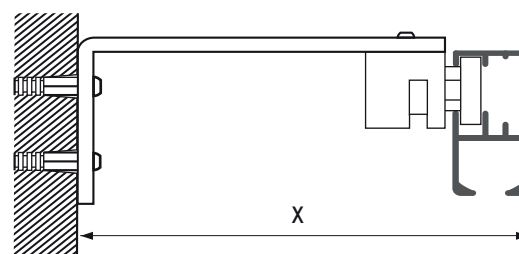
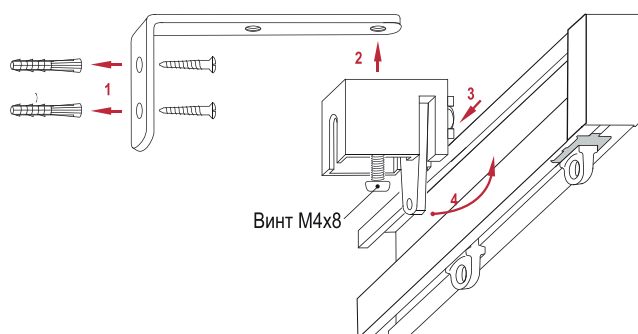


### ВНИМАНИЕ!

Глубина отверстия под дюбель (6x60)  
должна быть равна длине шурупа!  
Шурупы закручивать шуруповёртом!

## Стеновое крепление

1. Разметьте места крепления настенных кронштейнов, равномерно распределив их по всей длине карниза. Закрепите кронштейны на стене с помощью дюбелей (6x60) и шурупов. \*
2. Присоедините пластиковый суппорт к кронштейну с помощью винта M4x8 DIN 7985.
3. Прижмите профиль к пластиковым суппортам.
4. На пластиковых суппортах поверните флажки на 90°.



### \* ВНИМАНИЕ!

Глубина отверстия под дюбель (6x60)  
должна быть равна длине шурупа!  
Шурупы закручивать шуруповёртом!

L кронштейна	X
60 мм	80 мм
100 мм	120 мм
150 мм	170 мм
200 мм	220 мм
250 мм	270 мм
300 мм	320 мм