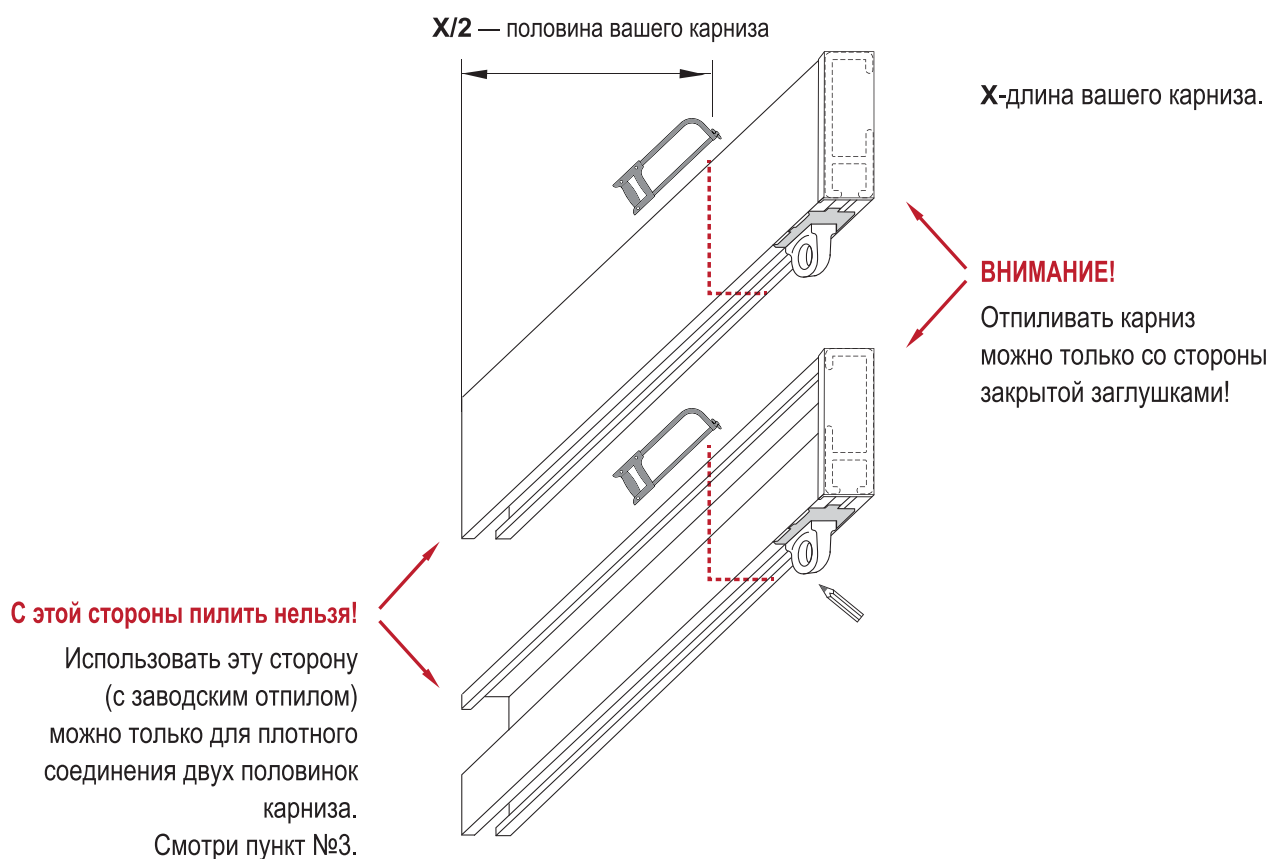


## Как уменьшить длину карниза

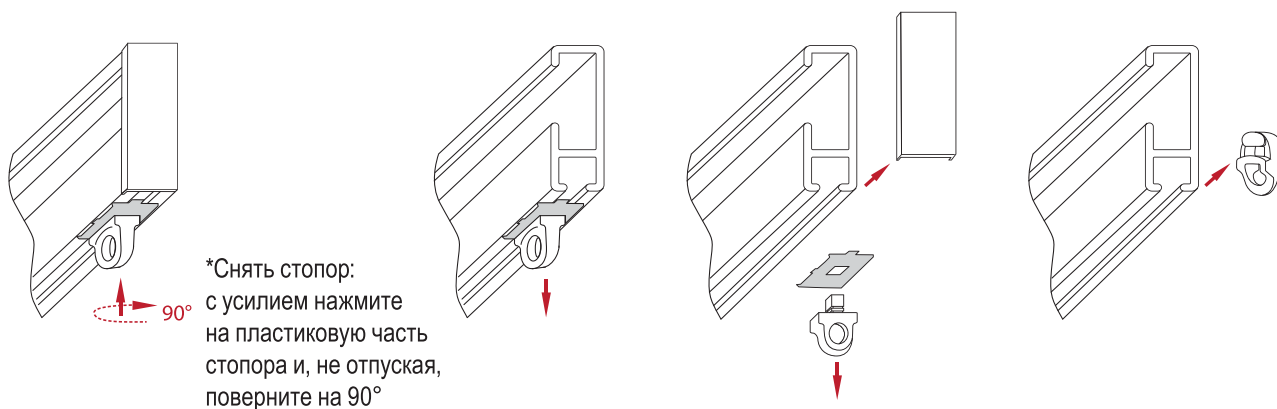
Если Вам нужен карниз меньшей длины – следуйте инструкции.

- 1) Отмерьте половину требуемой длины вашего карниза ( $X/2$ ) на обеих частях со стороны заглушки и отпилите ножовкой по металлу с мелким зубом.

*Примечание.* Если распилу мешает заглушка, бегунки или стопор, то необходимо их снять, смотрите пункт №2

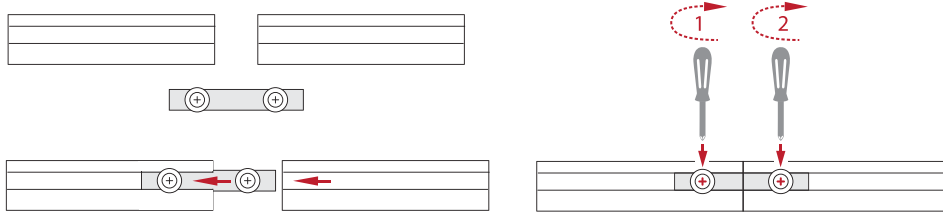


- 2) Как снять стопор, заглушку и бегунки



3) С помощью соединительного моста соедините две половины карниза.

Соединяйте карниз только сторонами с заводским отпилом.



4) Установите бегунки, заглушки и стопора.

