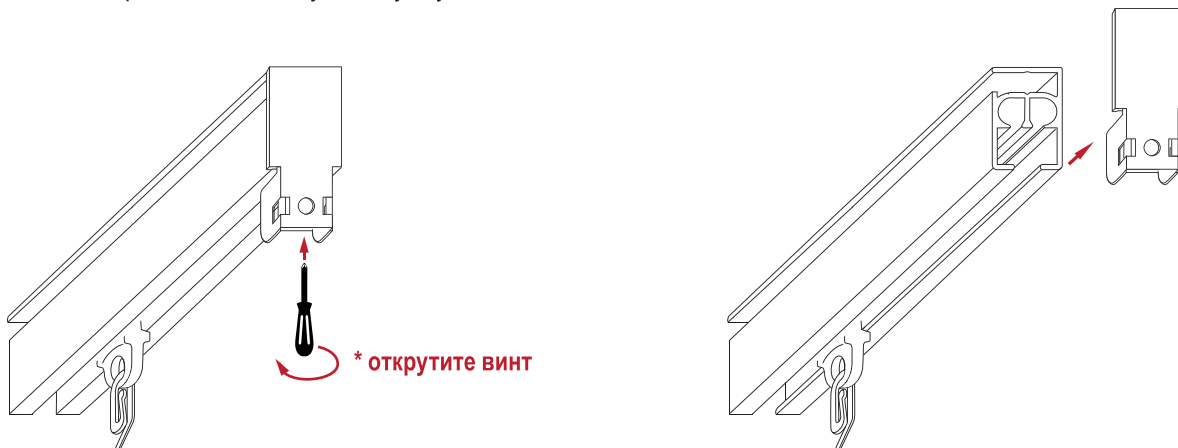
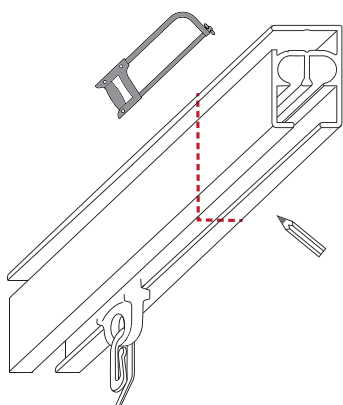


Как уменьшить длину карниза

1) Снимите с карниза пластиковую заглушку.



2) Отпилите лишний профиль ножовкой по металлу.



3) Установите на место пластиковую заглушку.

