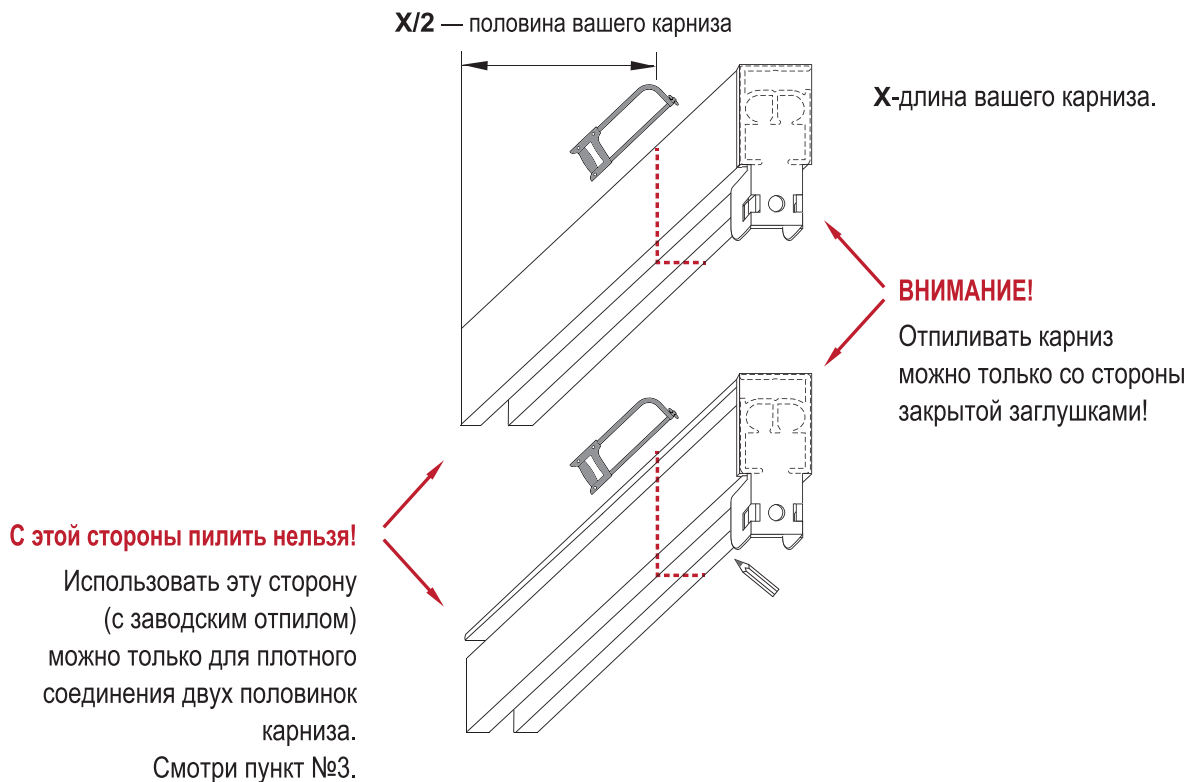


## Как уменьшить длину карниза

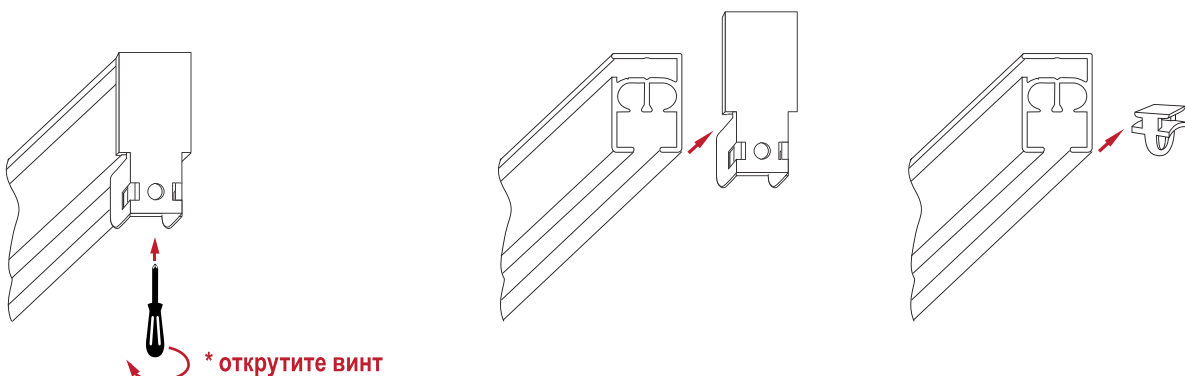
Если Вам нужен карниз меньшей длины – следуйте инструкции.

- 1) Отмерьте половину требуемой длины вашего карниза ( $X/2$ ) на обеих частях со стороны заглушки и отпилите ножовкой по металлу с мелким зубом.

*Примечание.* Если распилу мешает заглушка или бегунки, то необходимо их снять, смотрите пункт №2



- 2) Как снять заглушку и бегунки

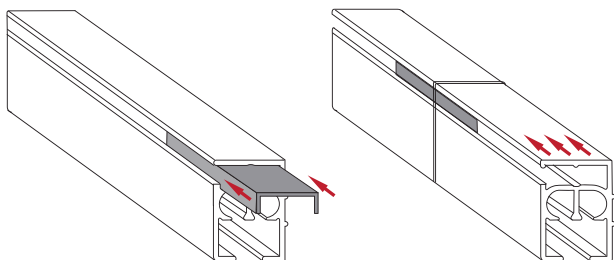




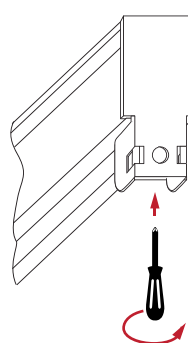
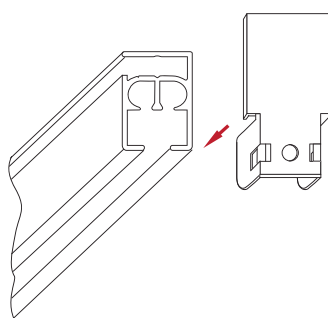
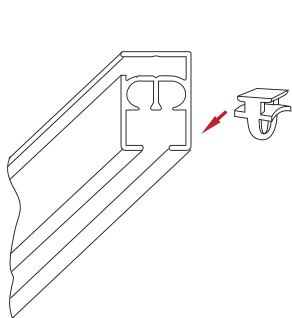
# Инструкция по установке карнизов hameleon 5070

3) С помощью соединительного моста соедините две половины карниза.

Соединяйте карниз только сторонами с заводским отпилком.



4) Установите бегунки и заглушки.



\* закрутите винт