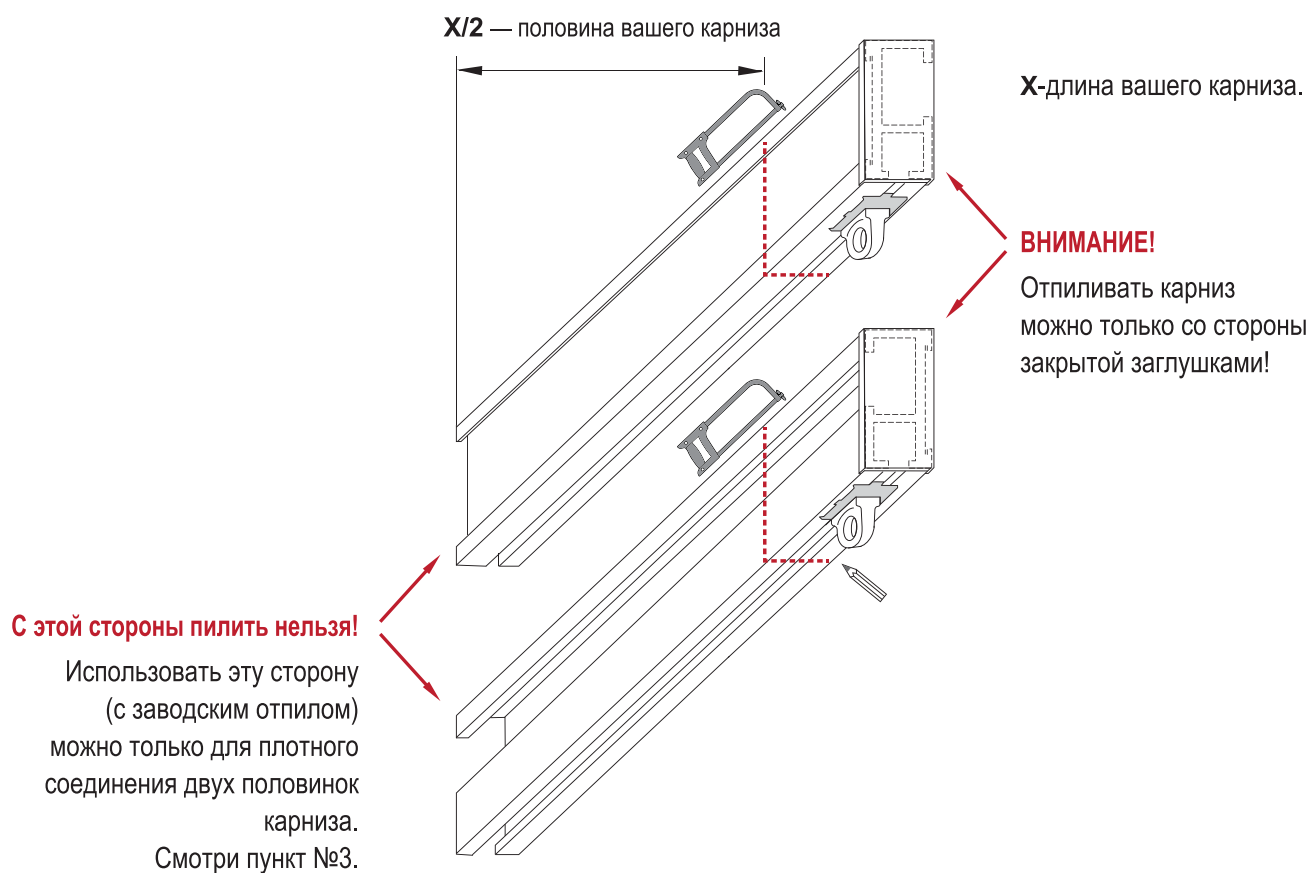


Как уменьшить длину карниза

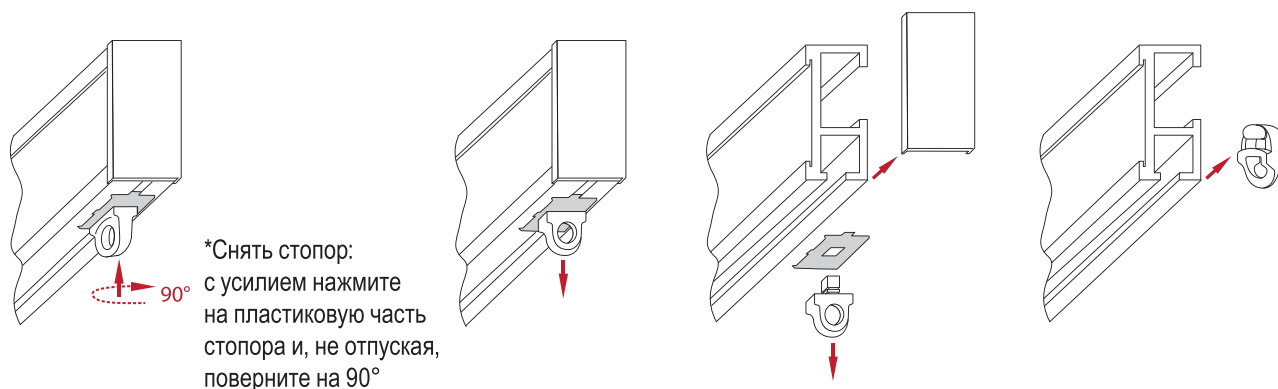
Если Вам нужен карниз меньшей длины – следуйте инструкции.

- 1) Отмерьте половину требуемой длины вашего карниза ($X/2$) на обеих частях со стороны заглушки и отпилите ножовкой по металлу с мелким зубом.

Примечание. Если распилу мешает заглушка, бегунки или стопор, то необходимо их снять, смотрите пункт №2

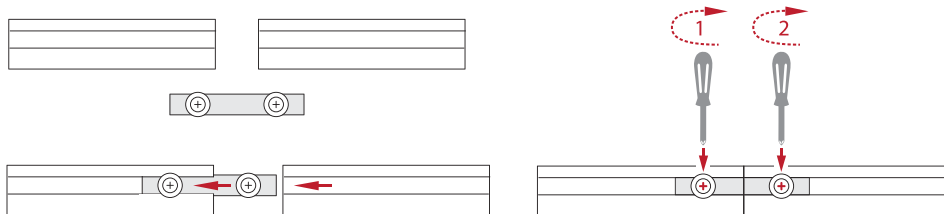


- 2) Как снять стопор, заглушку и бегунки

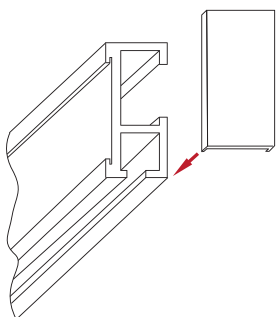


3) С помощью соединительного моста соедините две половины карниза.

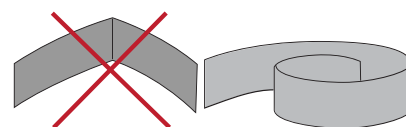
Соединяйте карниз только сторонами с заводским отпилком.



4) Вставьте с удобной стороны одну заглушку.

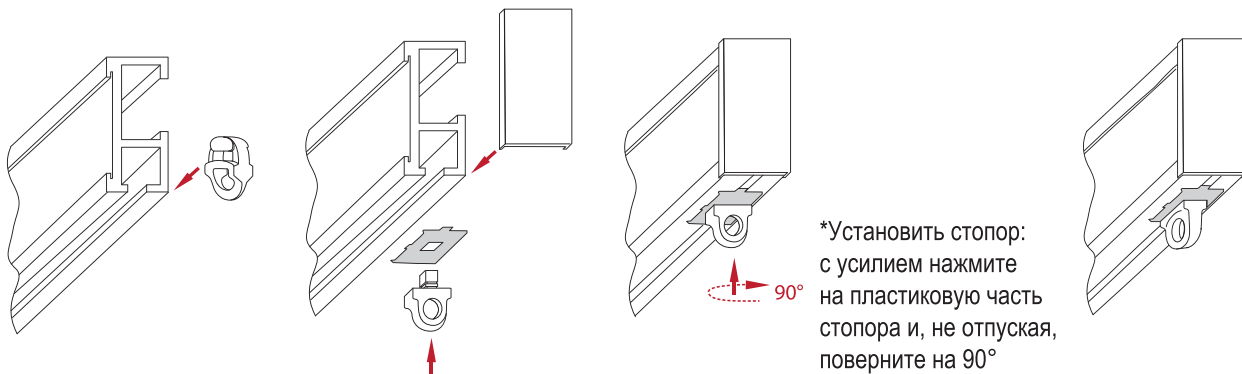


5) Вставьте декоративную вставку до упора. Отметьте лишнее и отрежьте ножницами.



Во время демонтажа и монтажа декоративной вставки не перегибайте её!

6) Установите бегунки, вторую заглушку и стопора.



*Установить стопор: с усилием нажмите на пластиковую часть стопора и, не отпуская, поверните на 90°