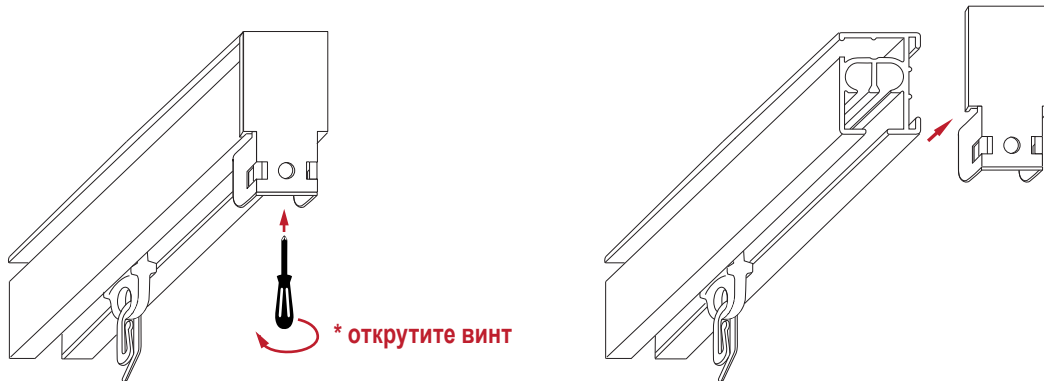
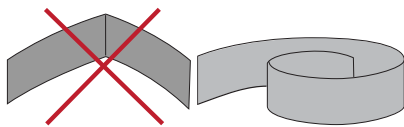


Как уменьшить длину карниза

1) Снимите с карниза пластиковую заглушку.

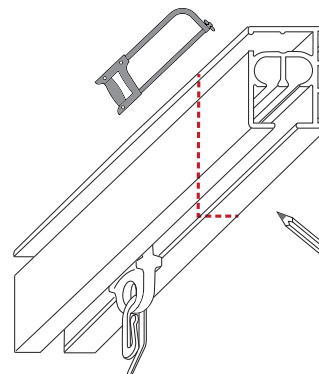


2) Достаньте из профиля декоративную вставку.



Во время демонтажа и монтажа декоративной вставки не перегибайте её!

3) Отпилите лишний профиль ножовкой по металлу.



4) Вставьте декоративную вставку до упора. Отметьте лишнее и отрежьте ножницами.



5) Установите на место пластиковую заглушку.

