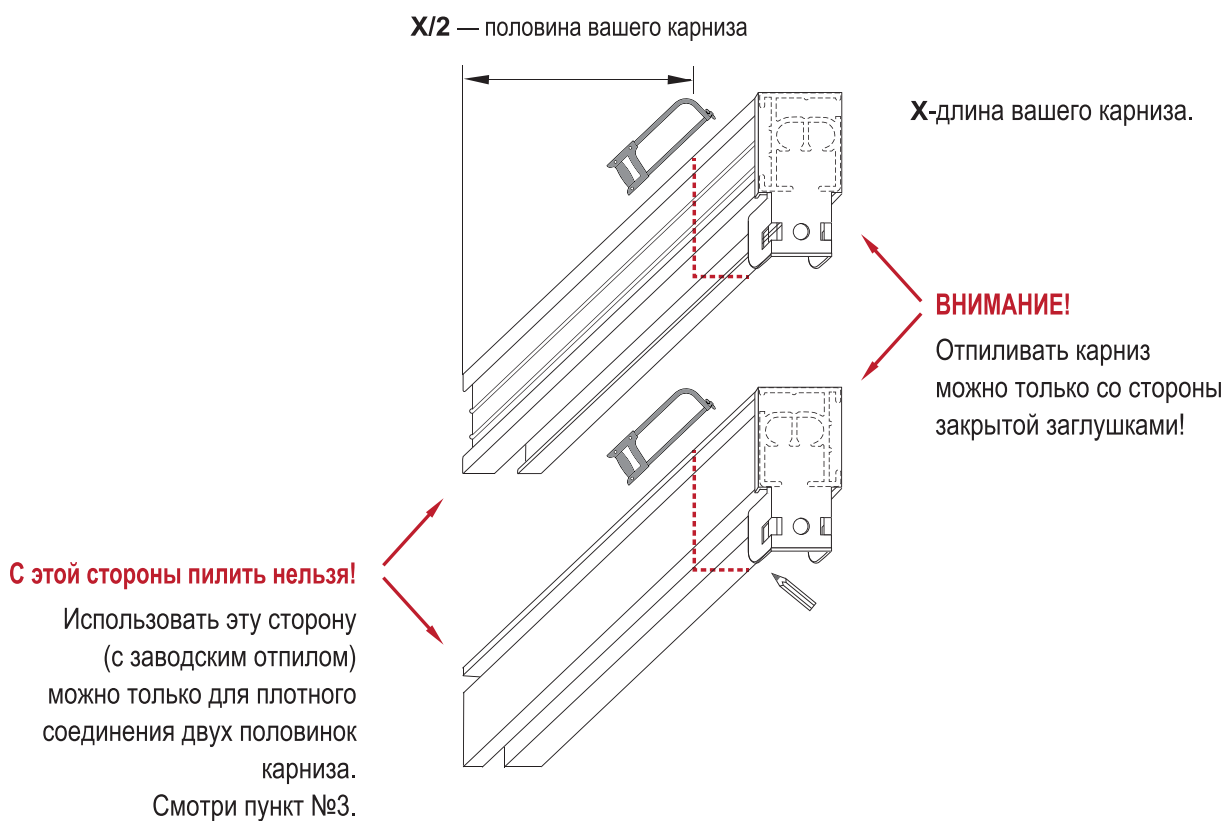


## Как уменьшить длину карниза

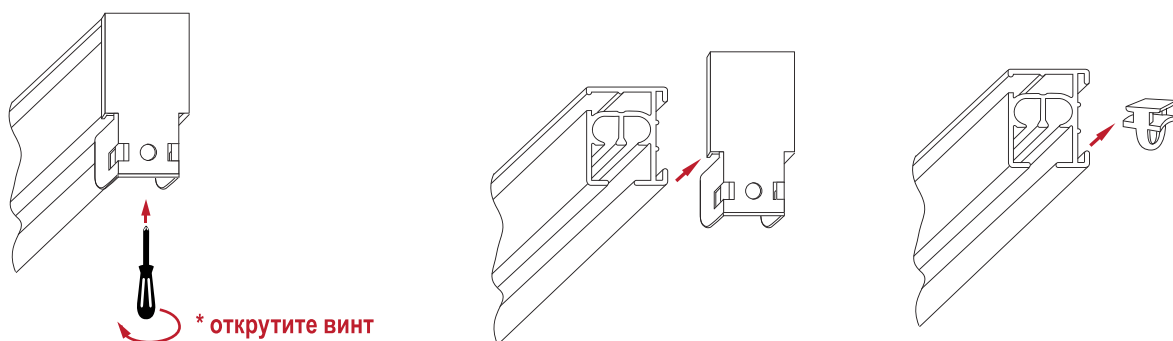
Если Вам нужен карниз меньшей длины – следуйте инструкции.

- 1) Отмерьте половину требуемой длины вашего карниза ( $X/2$ ) на обеих частях со стороны заглушки и отпилите ножовкой по металлу с мелким зубом.

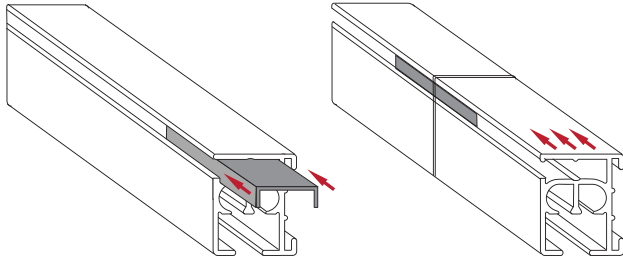
*Примечание.* Если распилу мешает заглушка или бегунки, то необходимо их снять, смотрите пункт №2



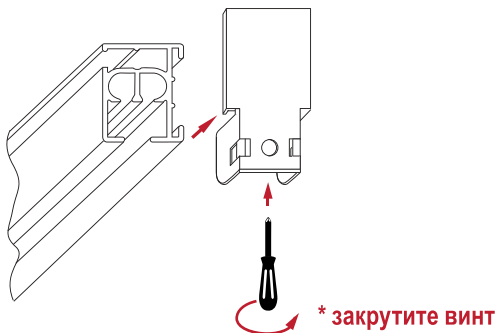
- 2) Как снять заглушку и бегунки



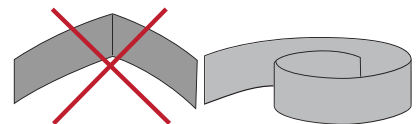
- 3) С помощью соединительного моста соедините две половины карниза.  
Соединяйте карниз только сторонами с заводским отпилком.



- 4) Вставьте с удобной стороны одну заглушку.



- 5) Вставьте декоративную вставку до упора. Отметьте лишнее и отрежьте ножницами.



**Во время демонтажа и монтажа  
декоративной вставки не перегибайте её!**

- 6) Установите бегунки и заглушку.

