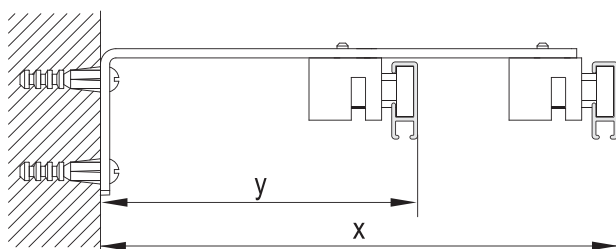
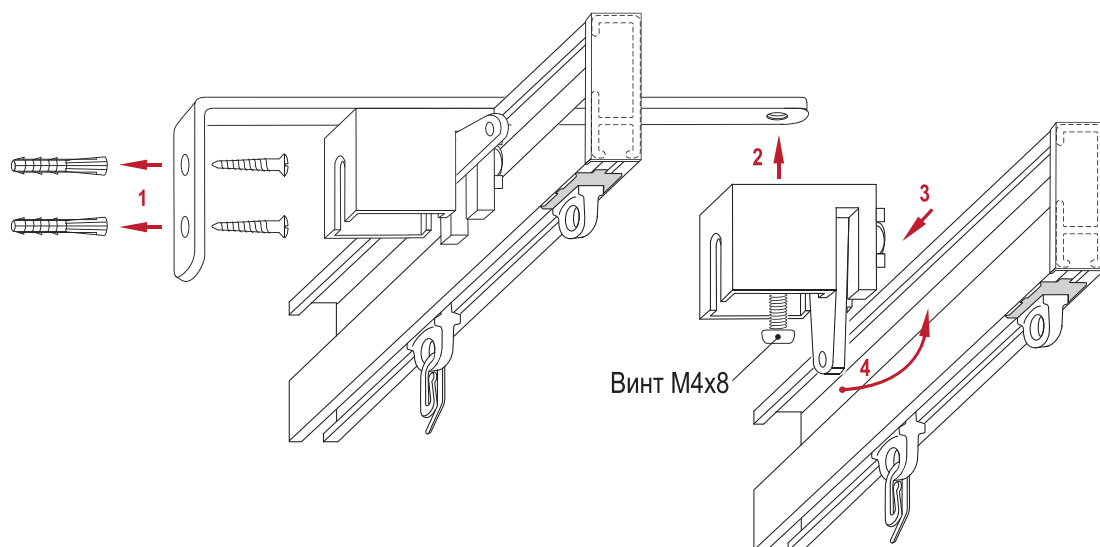


Стеновое (двухрядное) крепление

1. Разметьте места крепления настенных кронштейнов с шагом 50-70 см, закрепите их на стене с помощью дюбелей и шурупов.
2. Прикрутите пластиковые суппорта к кронштейнам с помощью винтов M4x8 DIN 7985
3. Прижмите профиль к пластиковым суппортам.
4. На пластиковых суппортах поверните флажки на 90°.



L кронштейна	y	x
100 мм	60 мм	110 мм
150 мм	110 мм	160 мм
200 мм	160 мм	210 мм
250 мм	210 мм	260 мм
300 мм	260 мм	310 мм