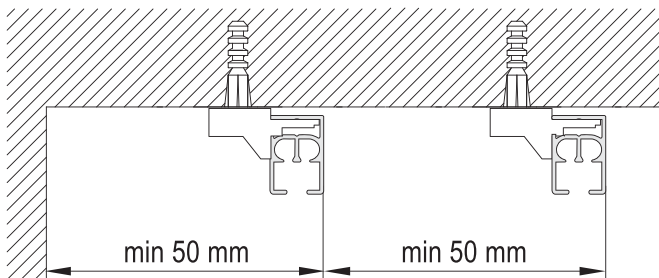
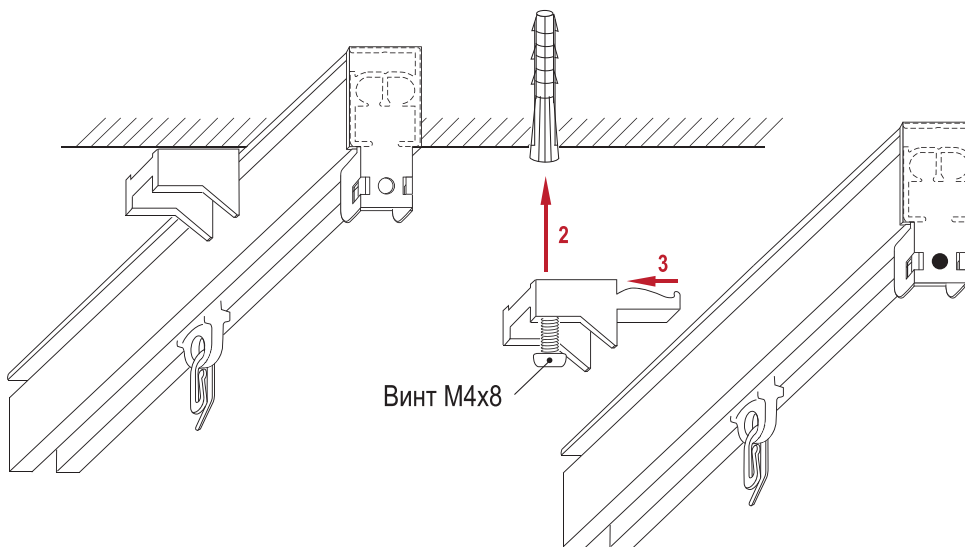


Потолочное (двухрядное) крепление

1. Разметьте места крепления пластиковых суппортов с шагом 50-70 см, и закрепите их с помощью дюбелей и шурупов.
2. Вставьте профиль до щелчка.



Демонтаж

1. Надавить снизу отверткой на язычок суппорта
2. Отсоединить профиль

