

Уменьшение длины карниза (для карниза с соединительным мостом)

1) С каждой стороны карниза отпилите половину лишней длины.

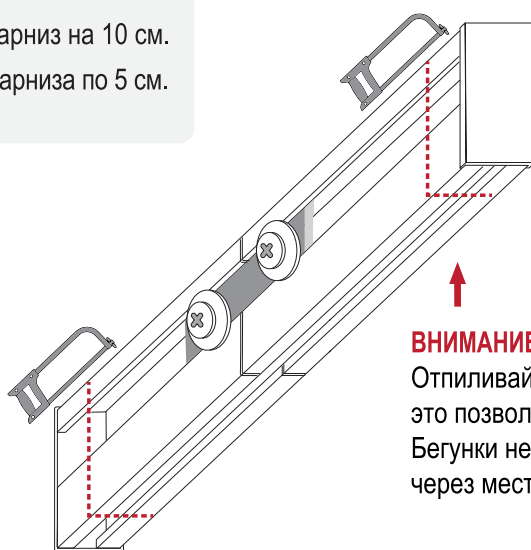
Это позволит сохранить место распила строго по центру.

Примечание. Если отпилу мешает заглушка или стопор, то необходимо их снять. Смотрите пункт №2.

ПРИМЕР:

Вам необходимо укоротить карниз на 10 см.

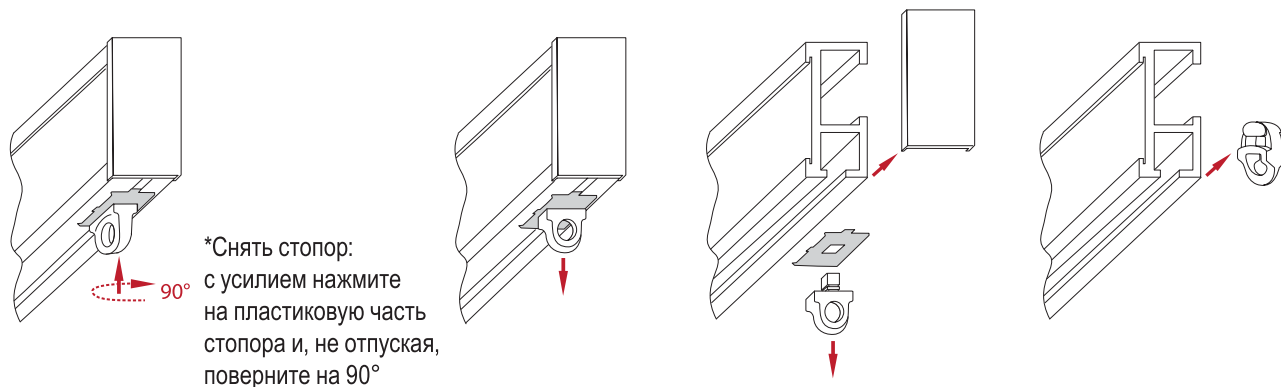
Отпилите с каждой стороны карниза по 5 см.



ВНИМАНИЕ!

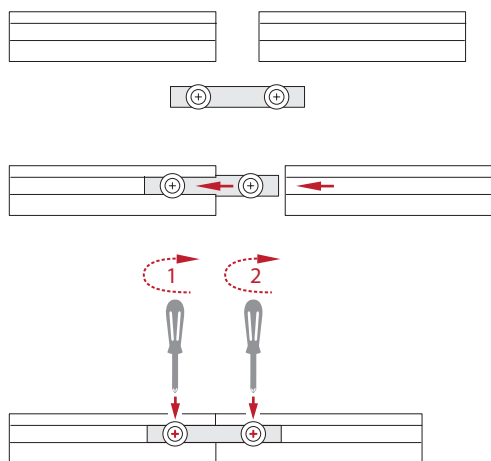
Отпиливайте карниз только со стороны заглушки — это позволит оставить центральный заводской отпил. Бегунки не будут застревать при движении шторы через место распила.

2) Как снять стопор, заглушку и бегунки.



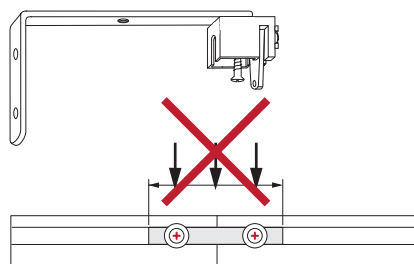
Как собрать карниз с соединительным мостом

1) С помощью соединительного моста соедините две половины карниза.

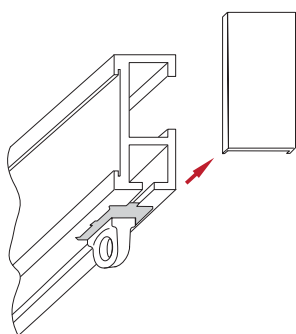


ВНИМАНИЕ!

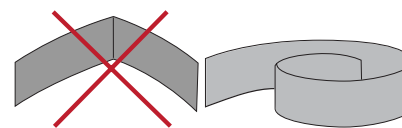
В месте установки соединительного моста установить стеновой кронштейн с суппортом невозможно!



2) С удобной Вам стороны снимите заглушку с карниза

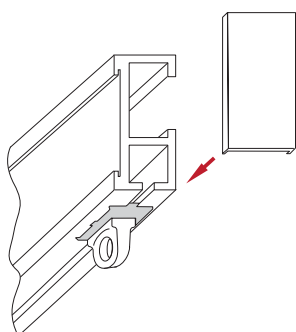


3) Установите декоративную вставку до упора. Отметьте лишнее и отрежьте ножницами



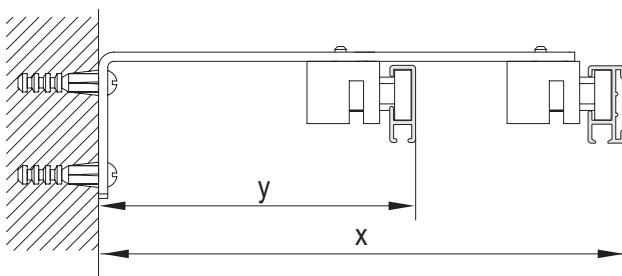
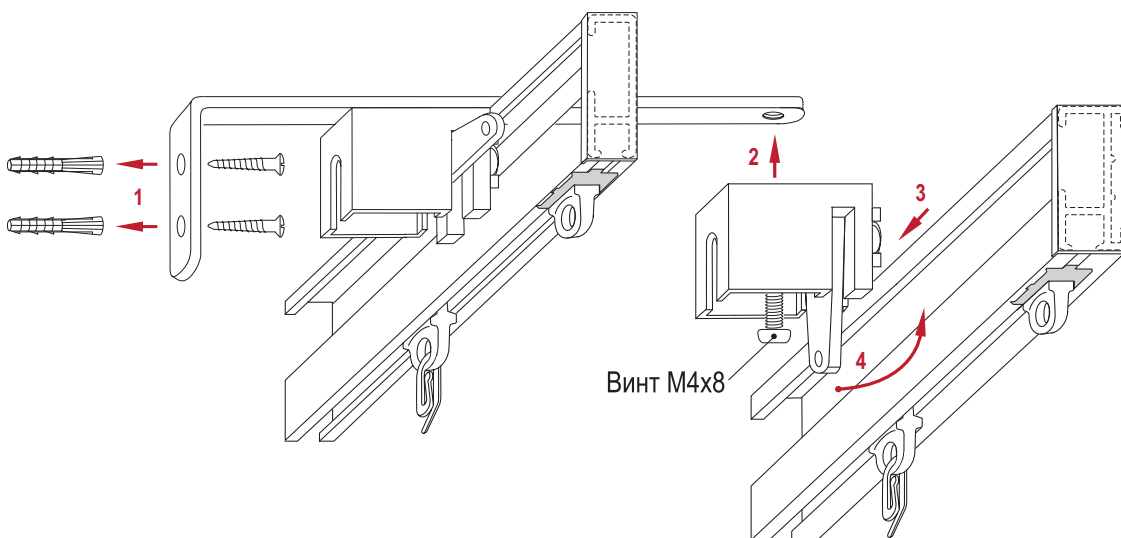
Во время демонтажа и монтажа декоративной вставки не перегибайте её!

4) Установите заглушку на место.



Стеновое (двухрядное) крепление

1. Разметьте места крепления настенных кронштейнов, равномерно распределив их по всей длине карниза.
Обратите внимание на то, чтобы места установки соединительных мостов не совпадали с местами установки настенных кронштейнов. Закрепите кронштейны на стене с помощью дюбелей и шурупов.
2. Прикрутите пластиковые суппорта к кронштейнам с помощью винтов M4x8 DIN 7985
3. Прижмите профиль к пластиковым суппортам.
4. На пластиковых суппортах поверните флажки на 90°.



L кронштейна	y	x
100 мм	60 мм	110 мм
150 мм	110 мм	160 мм
200 мм	160 мм	210 мм
250 мм	210 мм	260 мм
300 мм	260 мм	310 мм