

## Уменьшение длины карниза (для карниза с соединительным мостом)

1) С каждой стороны карниза отпилите половину лишней длины.

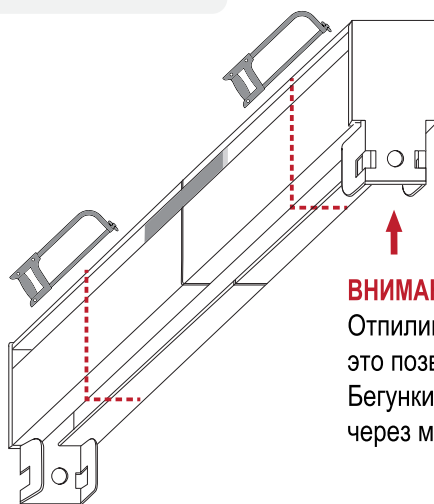
Это позволит сохранить место распила строго по центру.

*Примечание.* Если отпилу мешает заглушка или стопор, то необходимо их снять. Смотрите пункт №2.

### ПРИМЕР:

Вам необходимо укоротить карниз на 10 см.

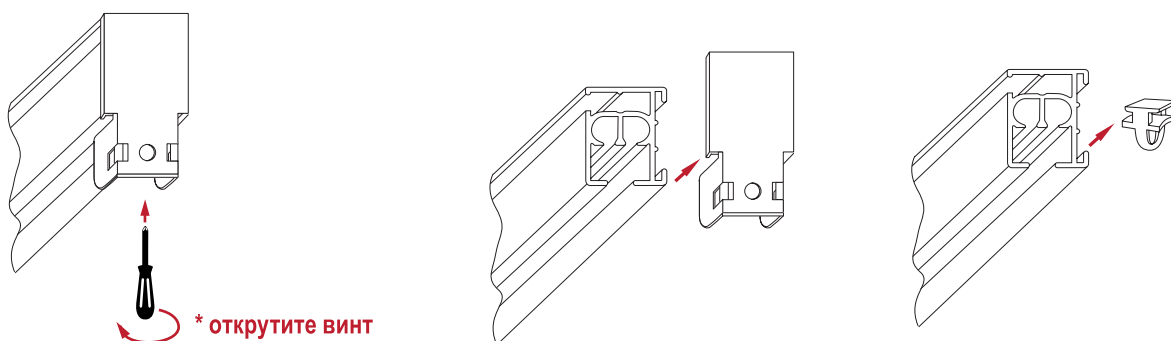
Отпилите с каждой стороны карниза по 5 см.



### ВНИМАНИЕ!

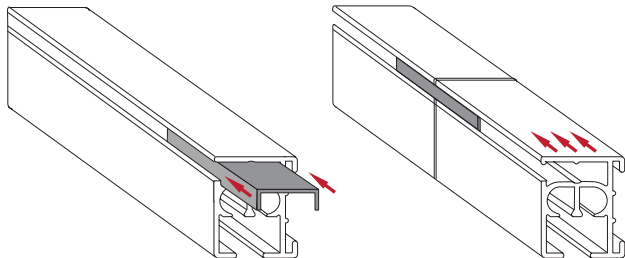
Отпиливайте карниз только со стороны заглушки — это позволит оставить центральный заводской отпил. Бегунки не будут застревать при движении шторы через место распила.

2) Как снять заглушку и бегунки.



3) С помощью соединительного моста соедините две половины карниза.

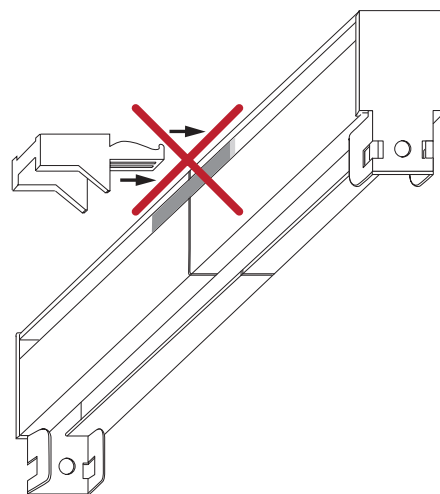
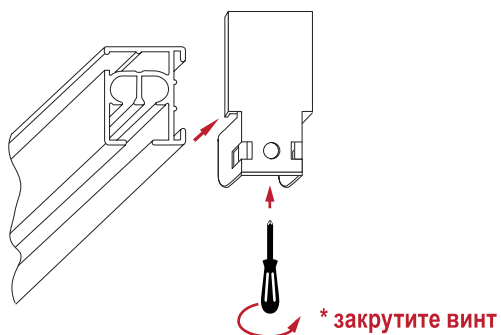
Соединяйте карниз только сторонами с заводским отпилком.



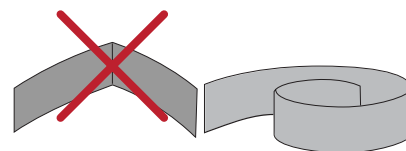
### ВНИМАНИЕ!

В месте установки соединительного моста установить потолочный кронштейн (суппорт) невозможно!

4) Вставьте с удобной стороны одну заглушку.

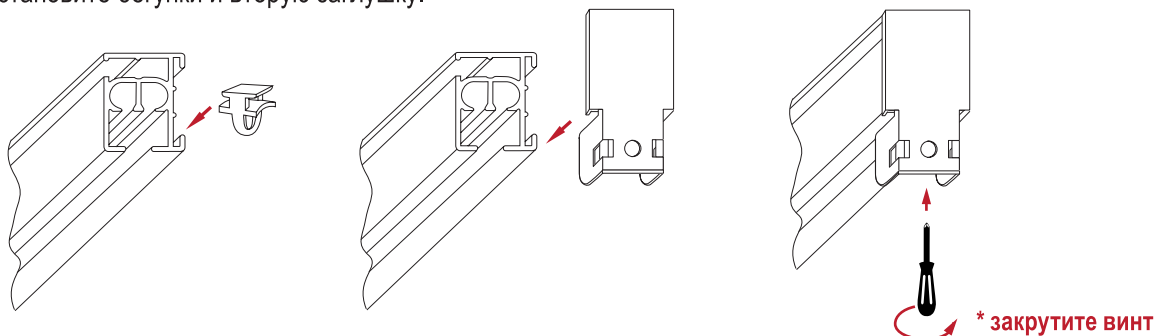


5) Вставьте декоративную вставку до упора. Отметьте лишнее и отрежьте ножницами.



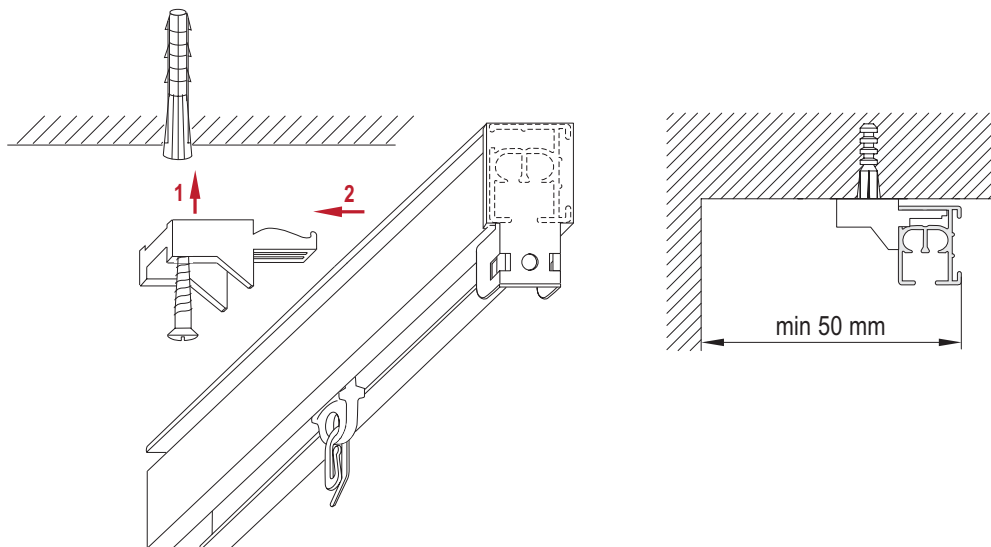
Во время демонтажа и монтажа декоративной вставки не перегибайте её!

6) Установите бегунки и вторую заглушку.



## Потолочное крепление

1. Разметьте места крепления пластиковых суппортов, равномерно распределив их по всей длине карниза. Обратите внимание на то, чтобы места установки соединительных мостов не совпадали с местами установки пластиковых суппортов. Закрепите пластиковые суппорты в потолок с помощью дюбелей и шурупов.
2. Вставьте профиль до щелчка.



## Демонтаж

1. Надавите снизу отверткой на язычок суппорта.
2. Отсоедините профиль.

