

Уменьшение длины карниза (для карниза с соединительным мостом)

1) С каждой стороны карниза отпилите половину лишней длины.

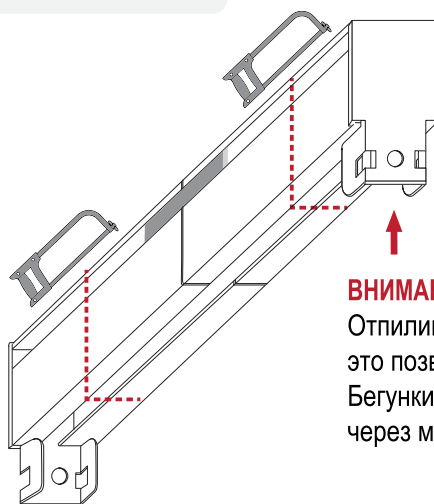
Это позволит сохранить место распила строго по центру.

Примечание. Если отпилу мешает заглушка или стопор, то необходимо их снять. Смотрите пункт №2.

ПРИМЕР:

Вам необходимо укоротить карниз на 10 см.

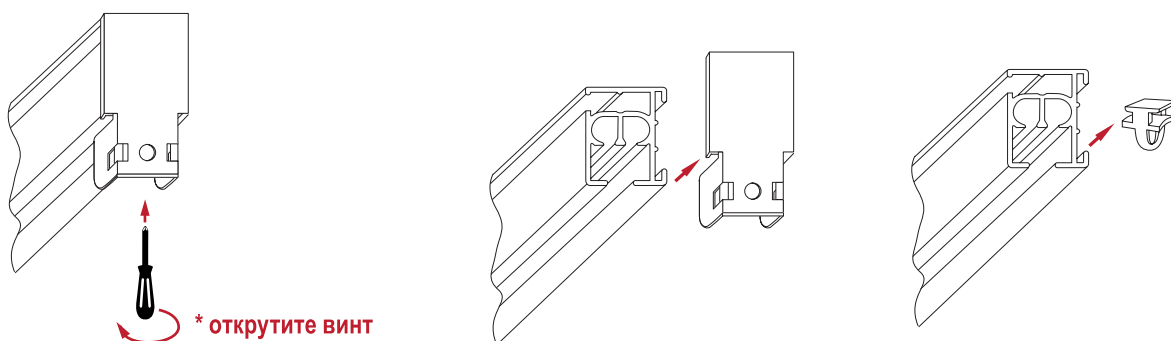
Отпилите с каждой стороны карниза по 5 см.



ВНИМАНИЕ!

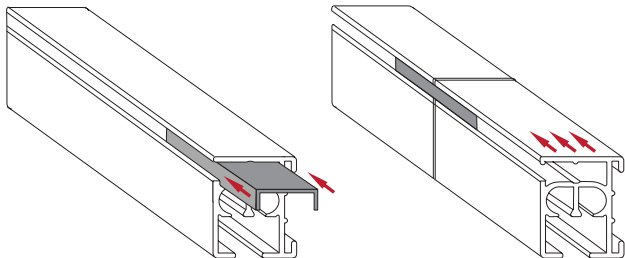
Отпиливайте карниз только со стороны заглушки — это позволит оставить центральный заводской отпил. Бегунки не будут застревать при движении шторы через место распила.

2) Как снять заглушку и бегунки.



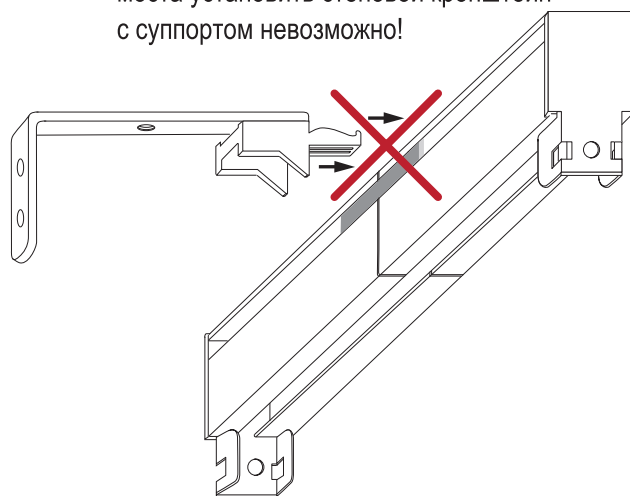
3) С помощью соединительного моста соедините две половины карниза.

Соединяйте карниз только сторонами с заводским отпилом.

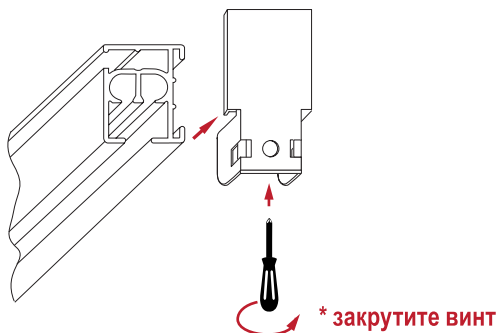


ВНИМАНИЕ!

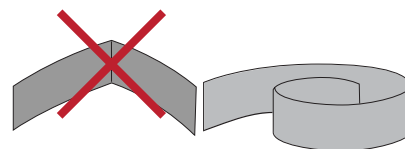
В месте установки соединительного моста установить стеновой кронштейн с суппортом невозможно!



4) Вставьте с удобной стороны одну заглушку.

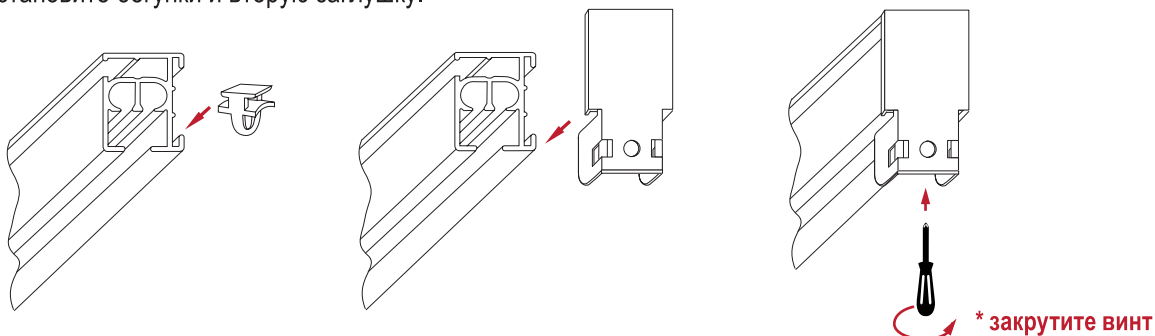


5) Вставьте декоративную вставку до упора. Отметьте лишнее и отрежьте ножницами.



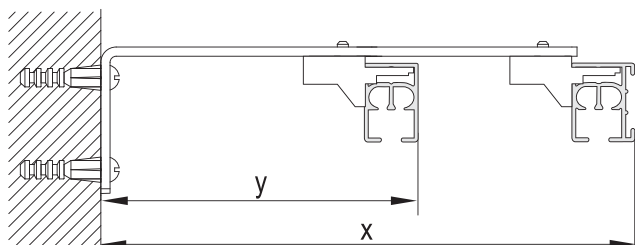
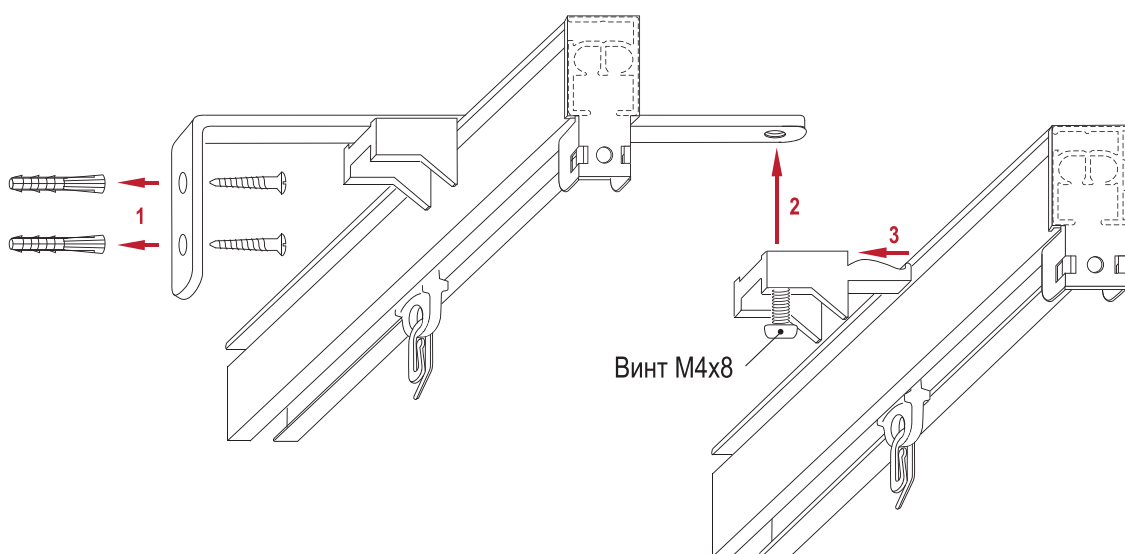
Во время демонтажа и монтажа декоративной вставки не перегибайте её!

6) Установите бегунки и вторую заглушку.



Стеновое (двухрядное) крепление

1. Разметьте места крепления настенных кронштейнов, равномерно распределив их по всей длине карниза. Обратите внимание на то, чтобы места установки соединительных мостов не совпадали с местами установки настенных кронштейнов. Закрепите кронштейны на стене с помощью дюбелей и шурупов.
2. Присоедините пластиковый суппорт к кронштейну с помощью винта M4x8 DIN 7985.
3. Вставьте профиль до щелчка.



L кронштейна	y	x
100 мм	65 мм	115 мм
150 мм	115 мм	165 мм
200 мм	165 мм	215 мм
250 мм	215 мм	265 мм
300 мм	265 мм	315 мм

Демонтаж

1. Надавите снизу отверткой на язычок суппорта.
2. Отсоедините профиль.

