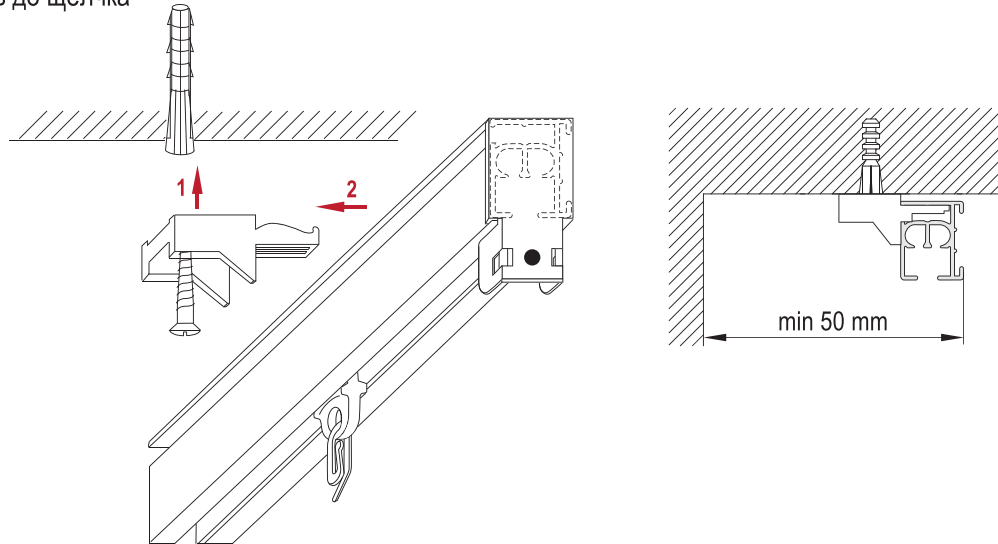


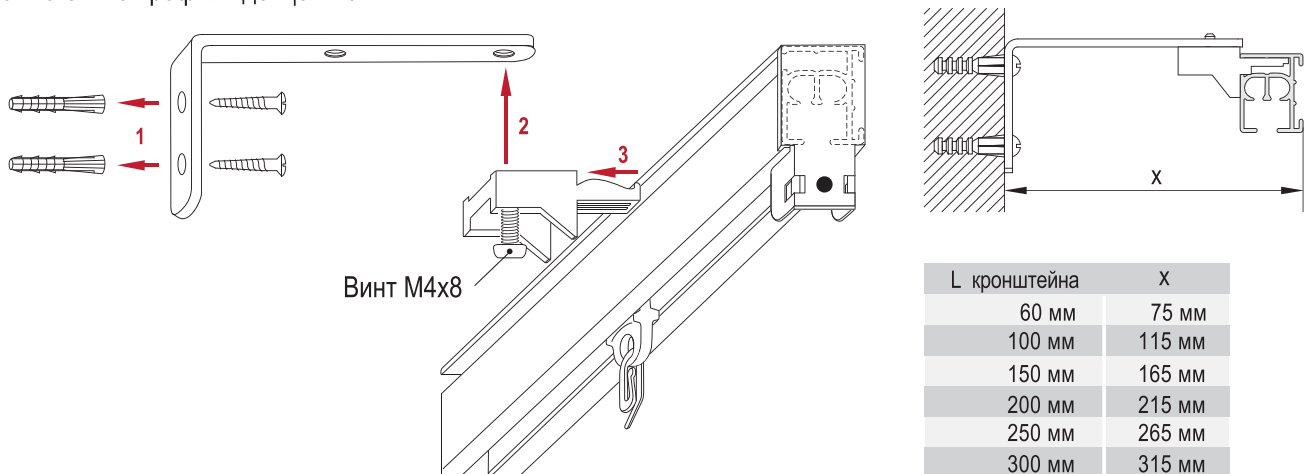
Потолочное крепление

1. Разметьте места крепления пластиковых суппортов с шагом 50-70 см, и закрепите их с помощью дюбелей и шурупов.
2. Вставьте профиль до щелчка



Стеновое крепление

1. Разметьте места крепления настенных кронштейнов с шагом 50-70 см, закрепите их на стене с помощью дюбелей и шурупов.
2. Присоедините пластиковый суппорт к кронштейну с помощью винтов M4x8 DIN 7985.
3. Вставьте профиль до щелчка



Демонтаж

1. Надавить снизу отверткой на язычок суппорта
2. Отсоединить профиль

