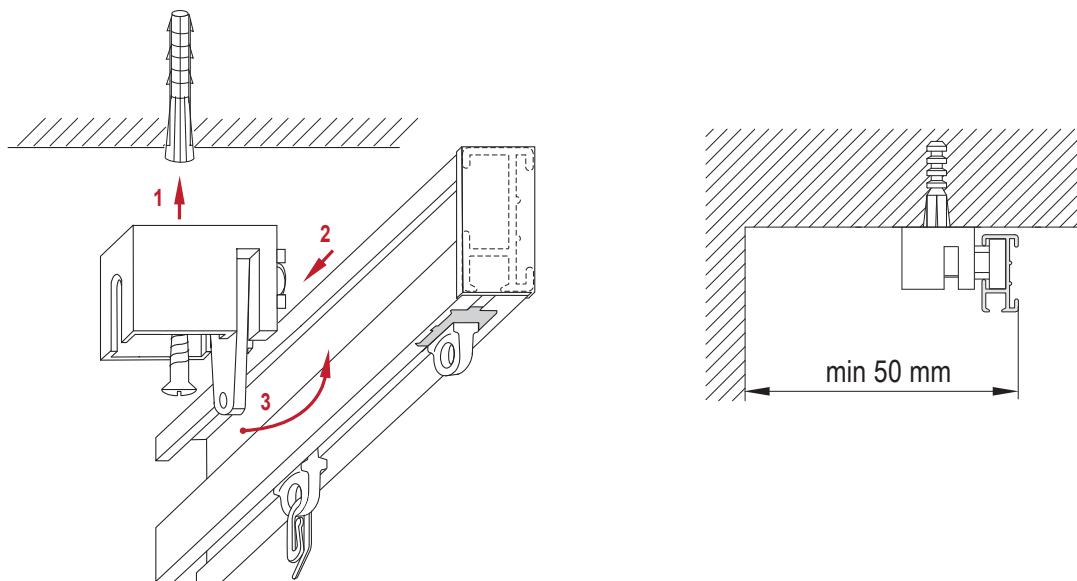


Потолочное крепление

1. Разметьте места крепления пластиковых суппортов с шагом 50-70 см и закрепите их с помощью дюбелей и шурупов.
2. Прижмите профиль к пластиковым суппортам.
3. На пластиковых суппортах поверните флажки на 90°.



Стеновое крепление

1. Разметьте места крепления настенных кронштейнов с шагом 50-70 см, закрепите их на стене с помощью дюбелей и шурупов.
2. Соедините пластиковый суппорт к кронштейну с помощью винта M4x8 DIN 7985.
3. Прижмите профиль к пластиковым суппортам.
4. На пластиковых суппортах поверните флажки на 90°.

