



## КАРНИЗЫ ДЛЯ ШТОР С РУЧНЫМ УПРАВЛЕНИЕМ

### МАСТЕР 04-1

Используется для среднего веса штор и ванных комнат



#### МАСТЕР 04-1



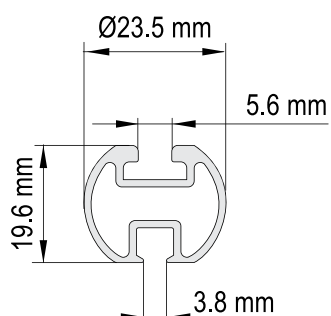
Цвет профиля	Цвет комплектующих	Длина карниза (max)
белый (04-1)	белый	6 м

Белый RAL 9016

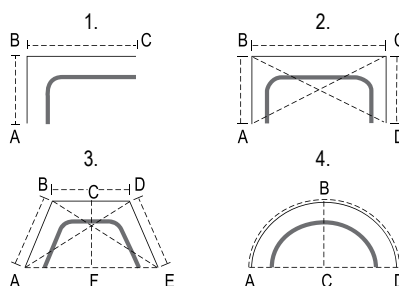
Заглушка — серебро (хром).

Изгиб в горизонтальной (эркер) плоскости.

#### Чертеж профиля



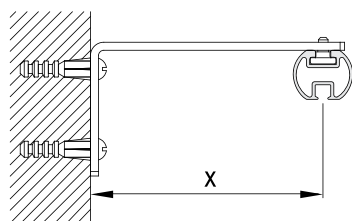
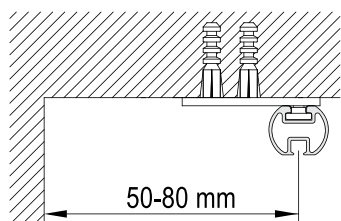
#### Варианты изгиба



Угловой изгиб (эркер) 90°—180° R=150 мм (рис. 1, 2, 3)

Дуга (эркер) Rmin=800 мм (рис. 4)

#### Монтаж карниза



L кронштейна	X
60 мм	50 мм
100 мм	90 мм
150 мм	140 мм
200 мм	190 мм
250 мм	240 мм
300 мм	290 мм