



## КАРНИЗЫ ДЛЯ ШТОР С РУЧНЫМ УПРАВЛЕНИЕМ

### МАСТЕР 012, 012 «КЛИК»,

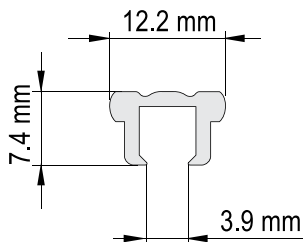
Используется для легкого веса штор и тюля



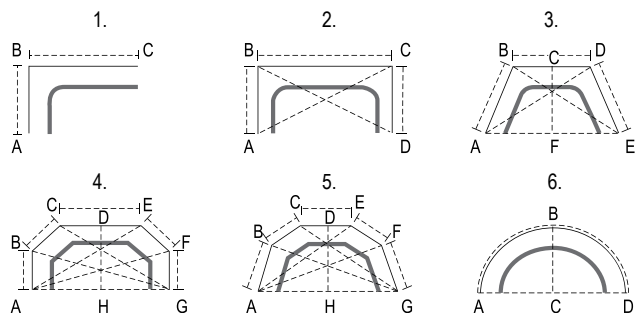
- Белый RAL 9016
- Серебро анодированное

МАСТЕР 012		МАСТЕР 012 «КЛИК»
МАСТЕР 012В «ВОЛНА»		
Цвет профиля	Цвет комплектующих	Длина карниза (max)
белый (012-1) серебро (012-0) золото (012-2)	белый	6 м

#### Чертеж профиля



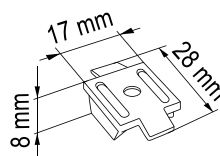
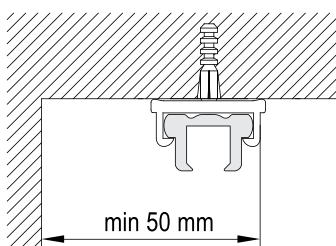
#### Варианты изгиба



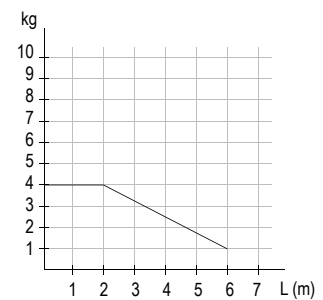
Угловой изгиб (эркер) 90°—180° R=100 мм (рис. 1, 2, 3, 4, 5)

Дуга (эркер) / дуга (арка) Rmin=500 мм (рис. 6)

#### Монтаж карниза



#### Весовая нагрузка \*



- 012 с бегунками скольжения
- 012 «КЛИК» с бегунками «КЛИК»
- 012В с бегунками «ВОЛНА»

\* при потолочном креплении с шагом 50-70 см