



AIR MOTOR 4030W(DCT) / 4030W(Wi-Fi) / 4038

Управление от радиопульта / смартфона / встроенный приемник радиосигнала



~220V



Особенности систем AIR MOTOR 4030W(DCT) / 4030W(Wi-Fi) / 4038:

- 4030W(DCT) - Управление осуществляется с помощью радиопульта или настенной радиокнопки + сухой контакт
- 4030W(Wi-Fi) - Управление осуществляется с помощью радиопульта или настенной радиокнопки + с смартфона или планшета через приложение
- 4038 - Управление осуществляется только с помощью радиопульта или настенной радиокнопки
- Возможность установки электродвигателей двух производителей: AIR MOTOR, SOMFY
- Встроенная защита от перегрева
- Наличие соединительной алюминиевой планки
- Крепление: потолочное/ стеновое
- Параллельное подключение нескольких моторов за счет электронных концевиков

Чертеж профиля

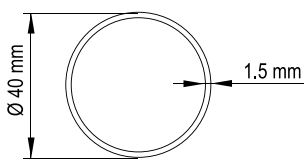


Схема крепления к стене и потолку

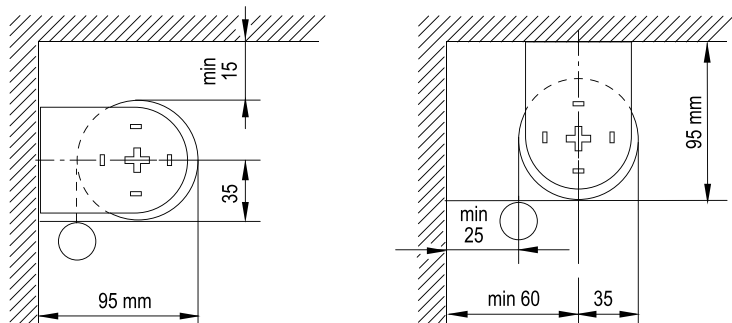
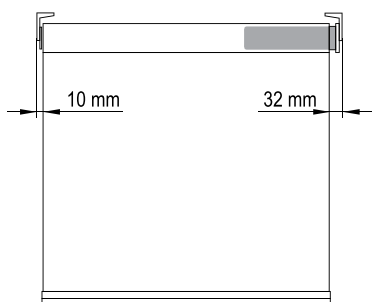
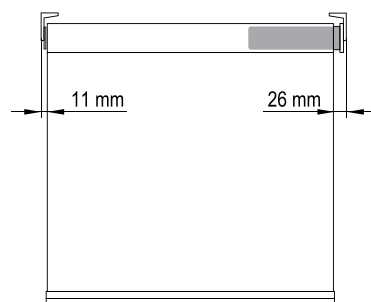


Схема отступов по ткани для рулонных штор

AIR MOTOR 4030W(DCT) / 4030W(Wi-Fi)



AIR MOTOR 4038





РУЛОННЫЕ ШТОРЫ «ЗЕБРА» С ЭЛЕКТРИЧЕСКИМ ПРИВОДОМ

| Данные по размерам | AIR MOTOR 4030W (DCT) | AIR MOTOR 4030W (Wi-Fi) | AIR MOTOR 4038 |
|--|-----------------------------|------------------------------|-----------------------------|
| Ширина (габаритная), <i>min</i> | 65 см | 65 см | 52.5 см |
| Ширина (габаритная), <i>max</i> | 240 см | 240 см | 240 см |
| Высота изделия, <i>max</i> | 340 см | 340 см | 340 см |
| Технические характеристики электроприводов | AIR MOTOR 4030W (DCT) | AIR MOTOR 4030W (Wi-Fi) | AIR MOTOR 4038 |
| Характеристики электропривода | 230V, 50Hz, 4Nm, 98W, 0.43A | 230V, 50Hz, 6Nm, 155W, 0.67A | 230V, 50Hz, 6Nm, 120W, 0.5A |
| Встроенный радиоприемник | + | + | + |
| Управление по сухому контакту | + | - | - |
| Управление со смартфона по Wi-Fi (встроенный Wi-Fi-модуль) | - | + | - |
| Класс защиты | IP44 | IP44 | IP44 |
| Уровень шумности | 33 dB(A) | 40 dB(A) | 39 dB(A) |
| Время непрерывной работы | 4 минуты | 4 минуты | 4 минуты |
| Скорость движения | 28 об. в минуту | 28 об. в минуту | 20 об. в минуту |
| Максимальное количество оборотов | ∞ | ∞ | ∞ |
| Электронная память конечных положений | + | + | + |
| Управление от ручного и настенного радиопередатчика | + | + | + |
| Количество промежуточных положений | 1 | 1 | 2 |
| Плавная работа, благодаря функциям мягкого старта и мягкой остановки электропривода | - | - | - |
| Контроль за рулонной шторой с передатчика (пульт Д. У.): передатчик подтверждает выполнена команда или нет | - | - | - |
| Точечная настройка конечных положений | - | - | - |
| Производитель электропривода | AIR MOTOR | AIR MOTOR | SOMFY |
| Название электропривода | WHITE EDITION 3570 DC | BLACK EDITION 3550WiFi | Sonesse 40 6/20 |
| Гарантия | 5 лет | 5 лет | 5 лет |

Дополнительная информация:

- Цвет крепежной планки — белый
- Цвет комплектующих — белый
- Цвет отвеса — белый

Дистанционное управление карнизами.

ОБРАТИТЕ ВНИМАНИЕ!

Электроприводом Air Motor возможно управлять только радиопультами и радиокнопками Air Motor.

Электроприводом SOMFY возможно управлять только радиопультами и радиокнопками SOMFY.

Схемы подключения смотрите на странице №71.